

Quickguide til GS1-128 pallelabel:

Sådan sikrer I, at kunden er tilfreds med jeres GS1-128 pallelabel

GS1-128 pallelabelen anvendes på logistiske enheder, dvs. på de enheder som forsendes, ofte en palle eller karton som sendes enkeltvis. For at sikre samarbejdet i forsyningskæden er det vigtigt, at standarder for hvilke informationer

der overføres mellem samhandelsparterne overholdes og mærkes på den rigtige måde. Denne korte guide kan fungere som tjekliste, når I opbygger jeres GS1-128 pallelabels.

Denne del af pallelabelen er et fritekstfelt, som I fx kan anvende til **firmalogo** og **produktbeskrivelse**.

Denne del af pallelabelen skal i læsbar tekst indeholde information om **alle** de data, som findes i stregkoden. Dette kan fx være GTIN (EAN-varenummer), antal, mindst holdbar til (MHT), batch nr. og SSCC (pallens unikke løbenummer).

AI (02) betyder at de efterfølgende cifre angiver **GTIN** (EAN-varenummer) på pallens indhold, dvs. typisk kartonens GTIN.

- (02) må aldrig indeholde pallens eller detailenhedens GTIN.
- (02) skal altid efterfølges af **14 cifre**. Hvis varenummeret er 13-cifret, så skal der foranstilles et 0.
- Hvis (02) anvendes, så skal **(37)** også anvendes.

Hvad er en AI?

En Application Identifier er et tal på 2-4 cifre, der fortæller softwaren "bag" stregkodelæseren betydningen og formatet af de cifre og/eller bogstaver, der står efter AI'eren. Hvis man anvender en forkert AI'er til et bestemt dataindhold, eller anvender et forkert antal cifre/bogstaver efter AI'eren, så kommer der "grus i maskineriet" i alles it-systemer.

Fabrik A/S P. Rofitvej 2, 2100 København Ø	
Dybfrost ærter 48 kolli 6 pakninger á 500 gram	
SSCC 35704368000000011	Antal 48
GTIN 5704368000010	Batch-nr. 12345XF
MHT 31.12.2008	

AI (15) betyder at de efterfølgende 6 cifre angiver detailenhedens "**mindst-holdbar-til**"-dato (MHT).

- (15) skal altid efterfølges af **6 cifre**, som angiver MHT-datoen som ÅÅMMDD.

AI (10) betyder at de efterfølgende cifre angiver **batchnummer**.

- (10) kan efterfølges af **op til 20 cifre** og/eller tal.
- Hvis stregkoden skal indeholde flere data efter dette batchnr.-felt, skal der være en separatorekarakter (**FNC1**) efter angivelse af batchnr.

AI (00) betyder at de efterfølgende cifre angiver **Serial Shipping Container Code (SSCC)**, dvs. pallens unikke løbenummer.

- En SSCC-kode må **ikke anvendes til flere paller**, selvom pallerne indeholder de samme produkter.
- SSCC skal være den **nederste** i stregkoden.

AI (37) betyder at de efterfølgende cifre angiver **antallet af enheder som pallen indeholder** – altså hvor mange enheder med det GTIN angivet efter (02) som pallen indeholder. I de fleste tilfælde betyder det angivelse af **antal kartoner**.

- (37) kan efterfølges af **op til 8 cifre**. Hvis antallet er på færre end 8 cifre, skal der **ikke udfyldes med nuller**.
- Hvis stregkoden skal indeholde flere data efter dette antal-felt, skal der være en separatorekarakter (**FNC1**) efter angivelsen af antallet.



Undgå fejl på pallelabelen: 12 ting der ikke må gå galt



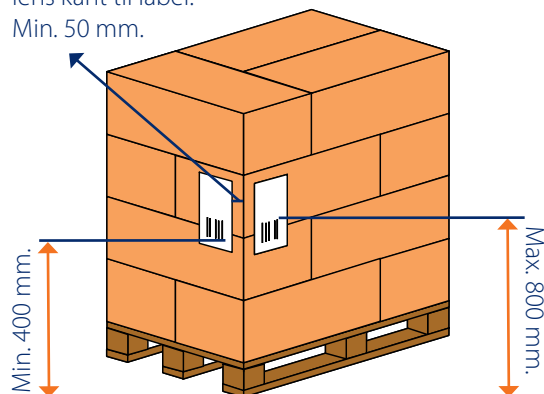
Problemer med pallelabelens dataindhold

- (1) Stregkodetypen **skal være en GS1-128**, også benævnt EAN128 eller UCC/EAN128. Code 128 er en anden stregkodetype og må ikke anvendes.
- (2) Der skal altid anvendes en separatorkarakter (**FNC1**) efter et datafelt med variabel længde som efterfølges af flere data.
- (3) **Parenteser** må ikke udtrykkes i selve stregkoden.
- (4) **Kontrolcifrene** i GTIN (EAN-varenummer) og SSCC-koden skal være korrekt udregnet. I kan fx udregne kontrolcifrene på www.gs1.dk/kontrolciffer.
- (5) **(37) må ikke anvendes**, hvis (01) anvendes. ((01) angiver enhedens GTIN fx helpallens varenummer og ikke palleindholdets GTIN).
- (6) **SSCC**-kodens 18 cifre skal struktureres som følger:
 - Ciffer 1 : Virksomhedsstyret præfiks
 - Ciffer 2-8 : Jeres virksomheds GS1 Virksomhedspræfiks
 - Ciffer 9-17 : Virksomhedsstyret fortløbende nummer
 - Ciffer 18 : Kontrolciffer
- (7) I stregkoden må der ikke være informationer om **interne forhold i jeres virksomhed** i form af (91)-(99). (90) må kun anvendes, hvis I har aftalt det med jeres kunde.

Problemer med pallelabelens placering, udseende o.l.

- (8) Der skal være en vis **margin** til højre og venstre for stregkoden (også kaldet lyszoner), hvor der ikke må forekomme streger, tegn e.l.
- (9) De **mørke streger** i stregkoden skal fremstå skarpt på en lys baggrund.
- (10) Pallelabelen skal være **glat**, ikke krøllet.
- (11) Det anbefales at pallelabelen har **A5**-størrelse.
- (12) GS1-128 pallelabelen skal placeres på pallen som vist nedenfor. Der **skal** sidde en label på **begge sider** af pallen.

Afstand fra palle-lens kant til label:
Min. 50 mm.



Hvor kan vi købe stregkodesoftware og -hardware?

Se et udvalg af leverandører på www.gs1.dk/leverandører

Kontakt også jeres stregkode-software-leverandør, hvis I har problemer med dataindholdet i GS1-128 pallelabelen.

Kontakt GS1 Danmarks ServiceCenter

hvis I har brug for råd og vejledning, fx om kontrolcifferudregning og nummerstruktur for SSCC

Telefon 39 27 85 27
info@gs1.dk
www.gs1.dk

